



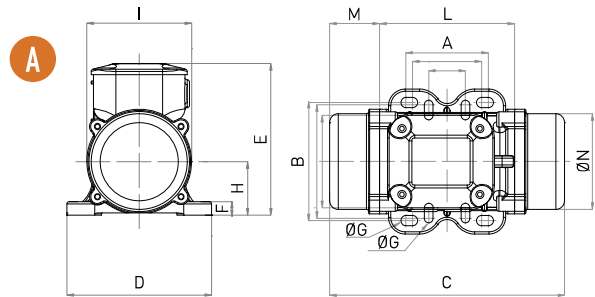
- » IIC3 Ex tc IIIC Tx IP66
- » Attrezzature e sistemi di protezione destinati ad essere utilizzati in atmosfera potenzialmente esplosiva (zona 22) - Direttiva 2014/34/UE
- » Conformità requisiti essenziali di sicurezza e di tutela della salute
- » IEC 60079-10-2



MVE GAMMA STANDARD



2 POLI - 3000/3600 rpm



* L'immagine si riferisce alla taglia 50

Momento dinamico (kgcm)		Modello		Forza centrifuga (kg)		Peso (kg)		CARATTERISTICHE ELETTRICHE					CERTIFICATI			
50Hz	60Hz	50Hz	60Hz	50Hz	60Hz	50Hz	60Hz	Potenza in ingresso (kW)		Corrente nominale A max. (Y)		Ia / In		Pressacavo	Ⓜ Classe II Div.2	Ⓜ Ex IIC3
50Hz	60Hz	50Hz	60Hz	50Hz	60Hz	50Hz	60Hz	50Hz	60Hz	50Hz (400V)	60Hz (460V)	50Hz	60Hz	Metrico	Classe Temp.	Classe Temp.
1	1	MVE 60/3	MVE 60/36	66	71	4		0,1	0,1	0,2	0,2	3,0	3,0	M16	T4	100 °C
2	1	MVE 100/3	MVE 100/36	98	95	5		0,1	0,1	0,2	0,2	3,0	3,0	M16	T4	100 °C
4	3	MVE 200/3	MVE 200/36	187	189	7		0,2	0,2	0,3	0,3	3,3	3,3	M20	T4	100 °C
4	3	MVE 202/3	MVE 202/36	187	189	7		0,2	0,2	0,3	0,3	3,3	3,3	M20	T4	100 °C
6	4	MVE 300/3	MVE 300/36	321	323	10		0,3	0,3	0,5	0,4	3,6	3,5	M20	T4	100 °C
8	6	MVE 400/3	MVE 400/36	407	411	10		0,3	0,4	0,6	0,6	3,5	3,5	M20	T4	100 °C
10	7	MVE 500/3	MVE 500/36	530	534	16		0,5	0,6	1,0	1,0	4,0	4,2	M20	T4	100 °C
15	11	MVE 700/3	MVE 700/36	758	765	16		0,7	0,7	1,2	1,2	4,3	5,0	M20	T4	100 °C
16	11	MVE 800/3	MVE 800/36	794	800	21		0,7	0,9	1,4	1,5	3,8	3,8	M20	T4	100 °C
20	16	MVE 1200/3	MVE 1200/36	1.005	1.013	22		0,9	1,1	1,8	1,9	4,4	4,5	M20	T4	100 °C
27	19	MVE 1300/3	MVE 1300/36	1.355	1.365	22		1,3	1,4	2,4	2,2	5,2	5,0	M20	T4	100 °C
27	19	MVE 1301/3	MVE 1301/36	1.355	1.365	34		1,3	1,4	2,4	2,2	5,2	5,0	M20	T4	100 °C
22	22	MVE 1310/3	MVE 1310/36	1.123	1.616	34		1,3	1,4	2,4	2,2	5,2	5,0	M20	T4	100 °C
31	22	MVE 1600/3	MVE 1600/36	1.601	1.608	52	51	1,6	1,6	2,9	2,6	5,9	6,2	M25	T4	135 °C
37	28	MVE 2000/3	MVE 2000/36	2.027	1.997	53	52	2,0	2,1	3,7	3,4	6,5	6,4	M25	T4	135 °C
46	32	MVE 2300/3	MVE 2300/36	2.302	2.306	54	52	2,4	2,4	4,4	3,9	6,0	6,3	M25	T4	135 °C
68	44	MVE 3200/3	MVE 3200/36	3.252	3.176	103	101	2,9	2,9	5,3	4,6	8,3	8,2	M32	T4	135 °C
79	56	MVE 4000/3	MVE 4000/36	4.033	4.052	107	104	2,9	2,9	5,3	4,6	8,5	9,7	M32	T4	135 °C
103	70	MVE 5000/3	MVE 5000/36	5.009	5.048	111	106	4,0	4,0	7,2	6,3	8,5	9,8	M32	T4	135 °C
								A max. (Δ)								
129	90	MVE 6500/3	MVE 6500/36	6.510	6.552	228	230	5,5	5,0	9,5	8,0	8,5	8,8	M32	T4	135 °C
180	129	MVE 9000/3	MVE 9000/36	9.025	9.375	240	235	10,0	9,0	14,0	18,0	8,4	8,6	M32	T4	135 °C



FINO ALLA TAGLIA 60 (NON INCLUSA)
Masse per 60Hz = masse per 50Hz regolate al 70%



OLTRE LA TAGLIA 60 (INCLUSA)
Masse specifiche per 60Hz

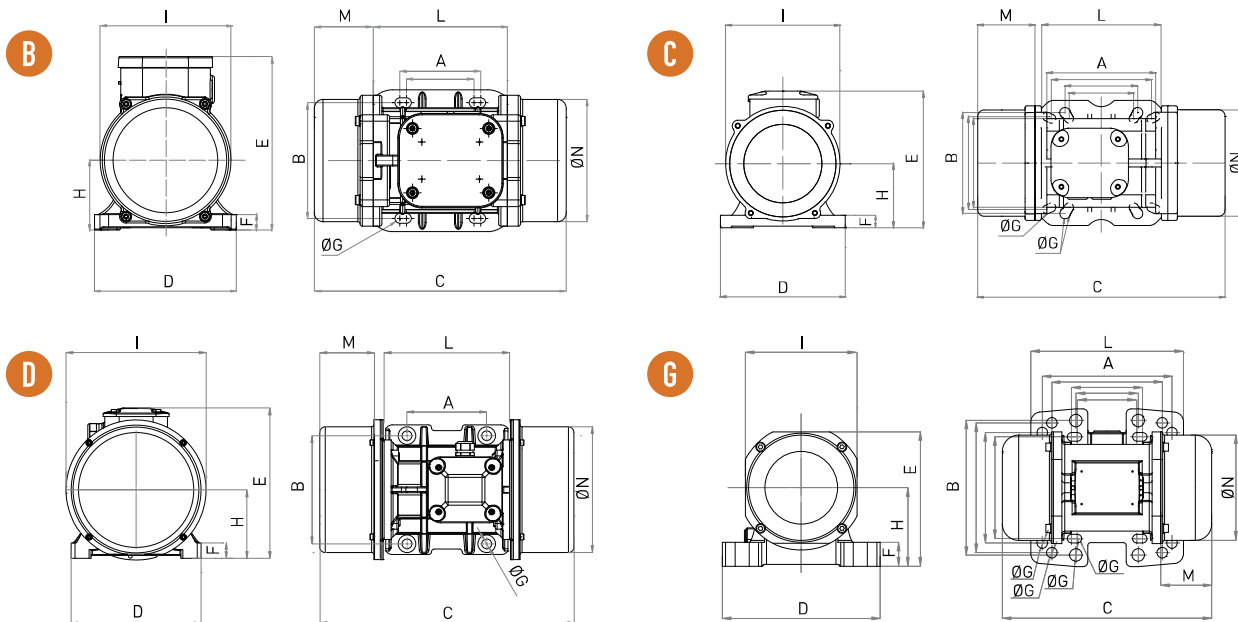
Per convertire i kg in Newton: $N = 9,81 \cdot kg$



» Dichiarazione di conformità "tipo B", secondo:
2014/35/UE - 2006/42/EC - EN 60034-1



» Classe II Div.2 Gruppo F, G - T4 -
» Conforme a UL 1836, UL1004-1 Cert. CSA C22.2 N. 25, 100, 145



STANDARD

SICUREZZA AUMENTATA

ANTIDELAGRANTE

MOLITORIA

DIMENSIONI DI INGOMBRO (mm)

Modello		Disegno	Taglia	C		M		A	B	Ø G	Fori N°	D	E	F	H	I	L	N
50Hz	60Hz			50Hz	60Hz	50Hz	60Hz											
MVE 60/3	MVE 60/36	A	10	211	45	Foratura multipla 62-74 106 9			4	130	136	12	48	94	121	85		
MVE 100/3	MVE 100/36	A	10	211	45	33 83-102 7			4	130	136	12	48	94	121	85		
MVE 200/3	MVE 200/36	B	20	231	54	62-74	106	9	4	131	159	15	64	121	123	112		
MVE 202/3	MVE 202/36	G	23	218	53	Foratura multipla 62-74 106 9 65 140 13 115 135 11 135 115 11			4	164	140	25	82	116	159	110		
MVE 300/3	MVE 300/36	C	30	253	45	Foratura multipla 80 110 11 90 125 13			4	154	175	15	79	142	163	131		
MVE 400/3	MVE 400/36	C	30	273	55	124 110 11 135 115 11			4	154	175	15	79	142	163	131		
MVE 500/3	MVE 500/36	D	40	334	78	105	140	13	4	168	196	22	92	169	178	158		
MVE 700/3	MVE 700/36	D	40	334	78	105	140	13	4	168	196	22	92	169	178	158		
MVE 800/3	MVE 800/36	D	50	321	58	120	170	17	4	208	210	22	94	180	205	170		
MVE 1200/3	MVE 1200/36	D	50	321	58	120	170	17	4	208	210	22	94	180	205	170		
MVE 1300/3	MVE 1300/36	D	50	321	58	120	170	17	4	208	210	22	94	180	205	170		
MVE 1301/3	MVE 1301/36	D	53	321	58	100	180	17	4	236	210	26	98	180	205	170		
MVE 1310/3	MVE 1310/36	D	55	321	58	100	200	17	4	236	210	26	98	180	205	170		
MVE 1600/3	MVE 1600/36	D	60	418	83	140	190	17	4	229	262	30	120	247	220	222		
MVE 2000/3	MVE 2000/36	D	60	418	83	140	190	17	4	229	262	30	120	247	220	222		
MVE 2300/3	MVE 2300/36	D	60	418	83	140	190	17	4	229	262	30	120	247	220	222		
MVE 3200/3	MVE 3200/36	D	75	538	115	155	255	25	4	302	318	35	147	295	273	264		
MVE 4000/3	MVE 4000/36	D	75	538	115	155	255	25	4	302	318	35	147	295	273	264		
MVE 5000/3	MVE 5000/36	D	75	588	538	140	115	155	255	25	4	302	318	35	147	295	273	264
MVE 6500/3	MVE 6500/36	D	85	605	120	200	320	28	4	378	411	49	199	424	325	378		
MVE 9000/3	MVE 9000/36	D	85	605	120	200	320	28	4	378	411	49	199	424	325	378		

NOTA: Dimensioni con grado di accuratezza approssimativa in relazione a UNI 22768/1.

Le informazioni fornite non offrono alcuna garanzia, rappresentazione, induzione o licenza di alcun tipo. Esse si basano sulle migliori conoscenze DLI o sono ottenute da fonti ritenute accurate, di conseguenza DLI non si assume alcuna responsabilità legale.